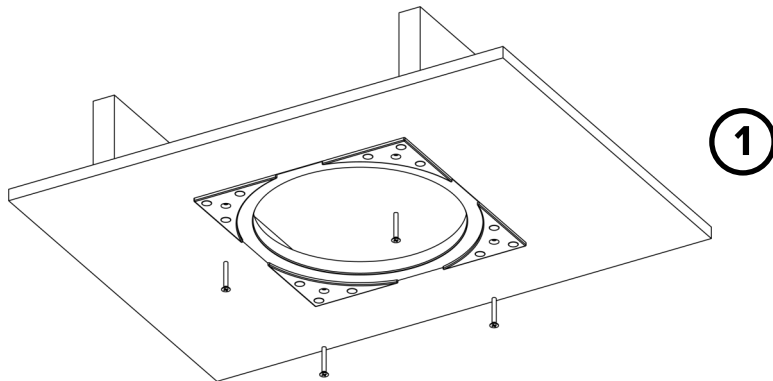
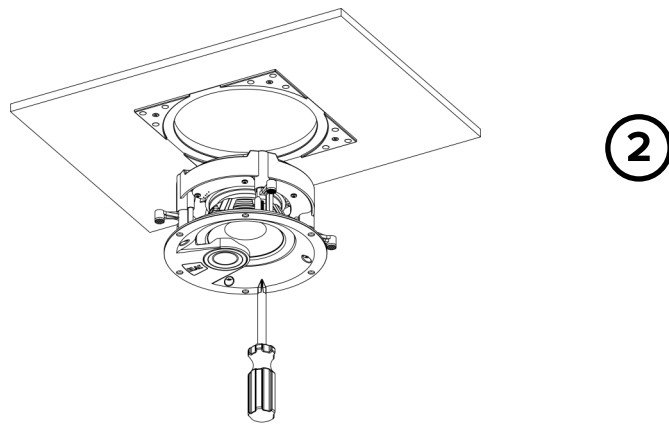


ELAC Square Adapter Installation Diagram

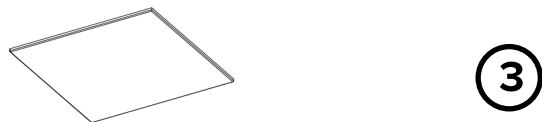
Warning: Note that this manual is written with the assumption that the installer possesses skill in the proper use of hand and power tools, and is familiar with the environment behind the surface of the wall or ceiling where the speakers will be installed.



1



2



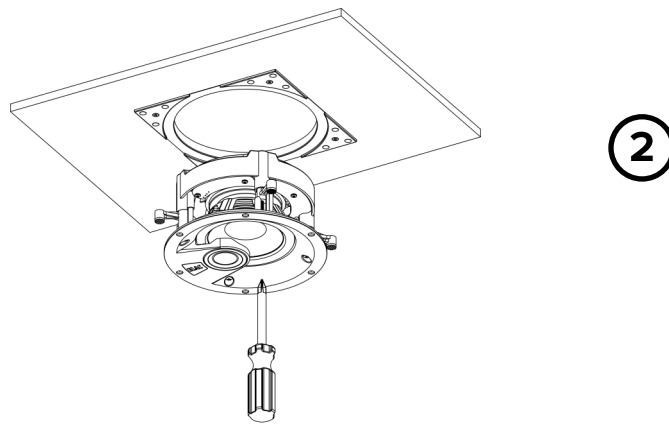
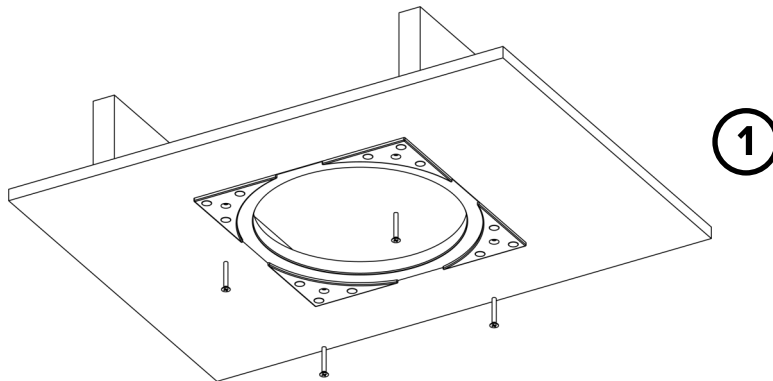
3

ELAC AMERICAS INC.
11145 KNOTT AVE. SUITES E & F
CYPRESS, CA. 90630

ELAC ELECTROACUSTIC GMBH
FRAUNHOFERSTRASSE 16
24118 KIEL, GERMANY

ELAC Rechteck Adapter Installationsdiagramm

Warnung: Dieses Handbuch ist geschrieben unter der Annahme, dass der Installateur die notwendigen Fähigkeiten im Umgang mit Elektrowerkzeugen besitzt und darüber hinaus die Gegebenheiten hinter der Wand oder Decke kennt, an der die Lautsprecher montiert werden.

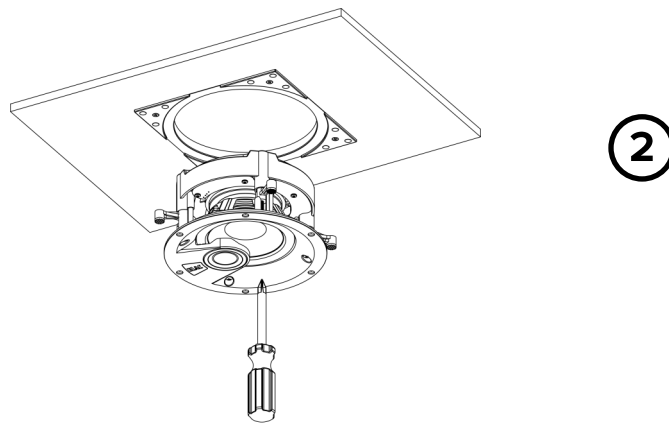
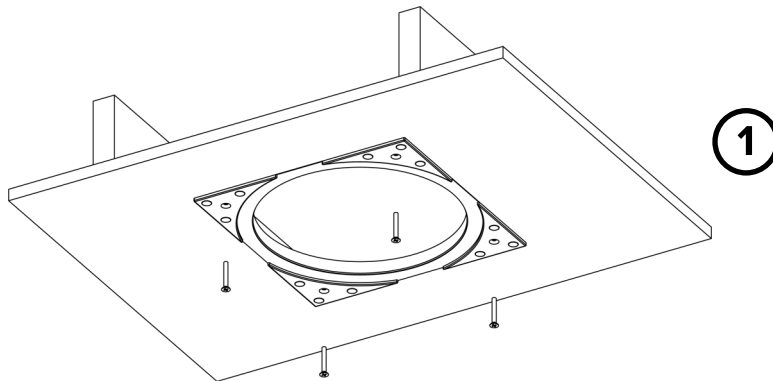


ELAC AMERICAS INC.
11145 KNOTT AVE. SUITES E & F
CYPRESS, CA. 90630

ELAC ELECTROACUSTIC GMBH
FRAUNHOFERSTRASSE 16
24118 KIEL, GERMANY

ELAC Square Adapter Installation Diagram

Warning: Note that this manual is written with the assumption that the installer possesses skill in the proper use of hand and power tools, and is familiar with the environment behind the surface of the wall or ceiling where the speakers will be installed.



ELAC AMERICAS INC.
11145 KNOTT AVE. SUITES E & F
CYPRESS, CA. 90630

ELAC ELECTROACUSTIC GMBH
FRAUNHOFERSTRASSE 16
24118 KIEL, GERMANY